

MOTOMETER

powered by solutions



Originalbetriebsanleitung für den
MOTOMETER Kompressionsdruckschreiber

Translation of the original instructions for the
MOTOMETER recording compression tester

Traduction de la notice originale pour le
compossiomètre enregistreur MOTOMETER

Traducción del manual original para el
composiometro MOTOMETER

Traduzione delle istruzioni originali per la
prova-compressione scriventi MOTOMETER

1.

Kompressionsdruckschreiber für
Benzinmotoren

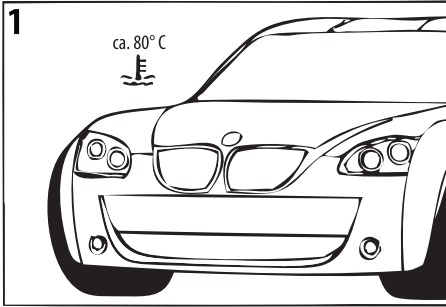
Recording compression testers
for gasoline engines

Compressiomètres enregistreurs
pour moteurs à essence

Cempresiómetros
para motores de gasolina

Prova-compressione scrivente
per motori a benzina





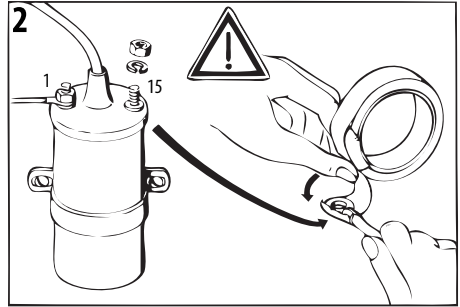
Motortemperatur ca. 80 °C

Run Engine to reach normal operating temperature 80 °C

Température du moteur env. 80 °C

Temperatura del motor aprox. 80 °C

Portare il motore a 80 °C



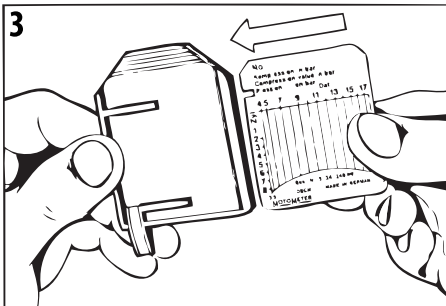
Primärstromkreis unterbrechen bzw. Stecker an Zündspulen und Einspritzventilen abziehen.

Isolate primary circuit or unplug connectors from ignition coils and injectors.

Interrompre le circuit de courant primaire ou retirer les fiches sur les bobines d'allumage et les injecteurs.

Interrumpir el circuito de corriente primaria o desempalmar el conector en las bobinas de encendido y en las válvulas de inyección.

Interrompere il circuito di corrente primaria ovvero staccare la spina dalle bobine d'accensione e le valvole di iniezione.



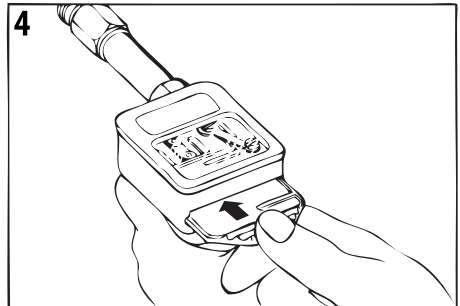
Registrierblatt in Schieberplatte einrasten.

Fix recording chart in slide-in plate.

Fixer diagramme au support.

Colocar la ficha da daigrama en el porta-fichas.

Fissare un cartellino nella piastrina.



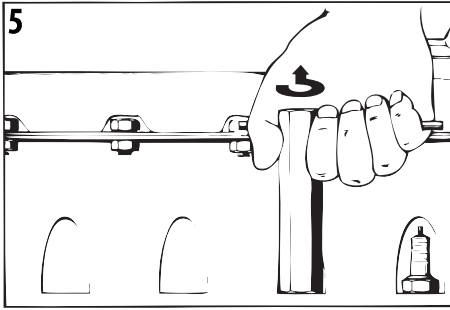
Schieberplatte in Gerät einschieben.

Insert slide-in plate in compression tester.

Insérer support dans l'appareil.

Introducir el porta-fichas en el aparato.

Inserire la piastrina nello strumento.



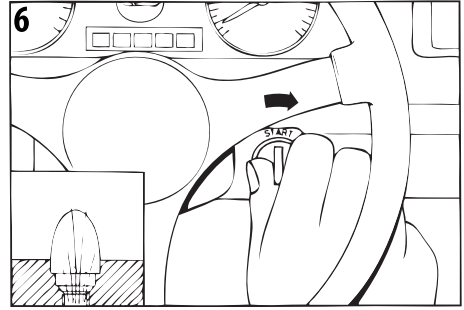
Alle Zündkerzen herausschrauben.

Remove spark plugs.

Retirer toutes les bougies.

Secar todas las bujías.

Togliere tutte le candele.



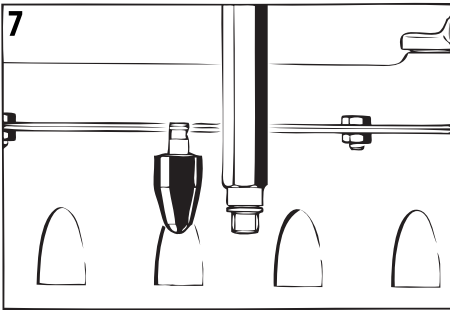
Gang heraus nehmen. Motor drehen lassen, um Verbrennungsrückstände zu beseitigen.

Put gearbox into neutral. Turn engine to remove combustion deposits.

Mette au point mort. Faire tourner le moteur pour évacuer les restes de combustion.

Sacar la marcha. Poner el motor en marcha para eliminar todos los residuos de combustión.

Disinserire la marcia. Far girare il motore per eliminando eventuali residui carboniosi.



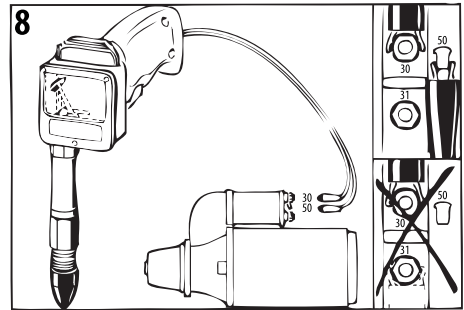
Passenden Gummikonus/Verlängerung oder Adapter auswählen und verwenden.

Choose and use the right rubber cone/extension or adapter.

Choisir et utiliser le flexible de refoulement/allongement ou l'adaptateur correspondant.

Seleccionar y usar el cono de goma/alargamiento o el adaptador adecuado.

Selezionare e usare il cono in gomma/allungamento o il adattatore adeguato.



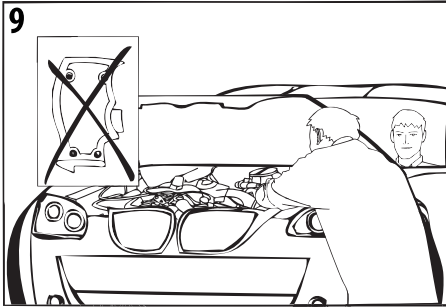
Bei Verwendung eines Kontaktgriffs: Krokodilklemmen an Klemme B + (30) und Klemme 50 des Anlassers anschließen.

If you use a switchgrip: connect clamps to terminal B + (30) and terminal 50 of starter motor.

Si vous utilisez une poignée démarreur: connecter les pinces de branchement à la borne B + (30) et à la borne 50 du démarreur.

Si usa un interruttore di arranque: conectar las pinzas a terminal B + (30) y a terminal 50 del motor de arranque.

Se usate un pulsante avviamento: collegare i morsetti agli attachi B + (30) e attachi 50 del motorino avviamento.



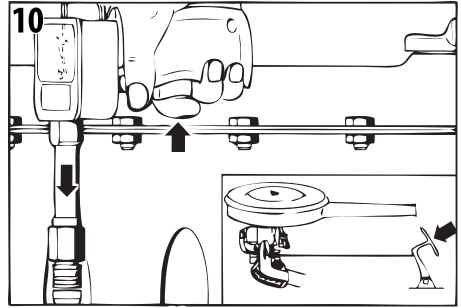
Ohne Verwendung eines Kontaktgriffs wird eine zweite Person benötigt, um den Motor drehen zu lassen.

If you don't use a switchgrip, you need a second person to turn the engine.

Si vous n'utilisez pas une poignée démarreur, vous avez besoin d'une deuxième personne pour faire tourner le moteur.

Si no usa un interruptor de arranque, necesita una persona segunda para girar el motor.

Se no usate un pusante avviamento, necessitate una seconda persona per gigare il motore.



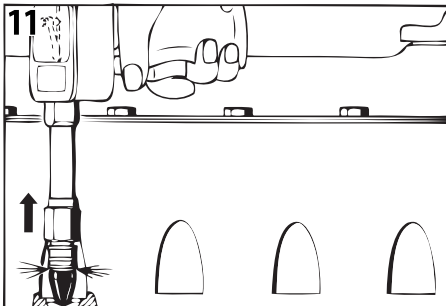
Vollgas geben und Motor drehen lassen, bis Zeigerausschlag maximal (10-12 Umdrehungen).

Open the throttle fully and turn engine until max. pointer amplitude (10-12 revolutions).

Mettre plein gaz, faire tourner le moteur jusqu'à la déflexion de l'aiguille est maximale (10-12 tours).

Acelerat a fondo y girar el motor hasta la desviación de la aguja está máxima (10-12 revoluciones).

Dare pieno gas e far gigare il motore fino a la deviazione de la lancetta è mass (10-12 giri).



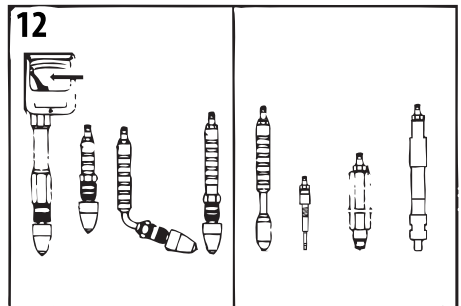
Entlüftet selbsttätig.

Instrument bleeds automatically.

L'appareil se purge automatiquement.

Ventilación por sí misma.

Scarico (sfiato) automatico.



Automatische Entlüftung.

Automatic ventilation.

Aération automatique.

Ventilación automática.

Si scarica (sfiata) automaticamente.

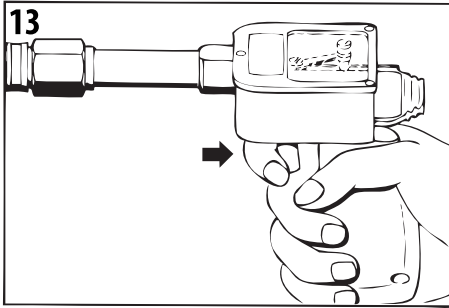
Keine automatische Entlüftung.

No automatic ventilation.

Pas d'aération automatique.

Sin ventilación automática.

Non si scarica (sfiata) automaticamente.



Um einen weiteren Zylinder zu messen, Schiebertransport betätigen.

To measure another cylinder, operate the slide transfer.

Pour mesurer un autre cylindre, actionner le transporteur de support.

Para medir un cilindro más, accionar el transporte del empujador.

Per misurare un ulteriore cilindro, attivare il trasporto del cursore.

Analyse

1. Die Kolbenringe, Ventile oder Kolben sind dann zu wechseln bzw. nachzuarbeiten, wenn die gemessenen Werte erheblich unter den Herstellerangaben liegen.
2. Die Messwerte dürfen plus/minus 1 bar variieren.
3. Die Zylinderkopfdichtung ist zu prüfen, wenn zwei nebeneinander liegende Zylinder niederen Druck aufweisen.

Nass-Kompressionstest

Bei unterschiedlichen Werten sollte ein Nass-Test vorgenommen werden.

1. ca. 10 ml mittleres Öl auf den Kolben spritzen.
2. Öl verteilen durch mehrfaches Durchdrehen des Motors.
3. Kompressionstest von Neuem durchführen.

Analyse

1. Les segments de piston, les pistons ou les soupapes sont en mauvais état lorsque la compression mesurée est en dessous de celle donnée par le constructeur.
2. La tolérance acceptée est de + / - 1 bar.
3. Lorsque 2 cylindres adjacents ont une compression faible, il faut vérifier les joints de culasse.

Compression humide

Lorsque les compressions sont différentes, faites un test humide.

1. Verser environ 10 ml d'huile sur les pistons.
2. Faites tourner le moteur plusieurs fois afin que la lubrification se fasse.
3. Refaites un essai de compression.

Analisi

1. Sostituire o rettificare segmenti valvole o pistoni se i valori rilevati fossero notevolmente inferiori a quelli indicati dal costruttore.
2. I valori rilevati debbono discostarsi al massimo di più o meno 1 bar.
3. Controllare la guarnizione della testata qualora si rilevasse una bassa compressione in due cilindri fra loro vicini.

Prova della compressione a "umido"

Rilevando differenti valori di compressione, procedere ad un "test a umido".

1. Spruzzare ca. 10 ml di olio a media densità sul pistone.
2. Distribuire l'olio sulla superficie del cilindro, facendo girare brevemente il motore.
3. Ripetere ora la rilevazione della compressione.

Analysis

1. The piston rings, valves or pistons have to be replaced or repaired if the measured values are below the manufacturer's data given.
2. The measured values may vary by plus/minus 1 bar.
3. The cylinder head gasket should be checked when two adjacent cylinders both indicate low compression.

Wet Compression Test

A wet test should be carried out when differences in values have been found.

1. Spray approximately 10 ml medium heavy oil onto the piston.
2. Distribute the oil by turning over the engine a couple of times.
3. Repeat the compression test.

Análisis

1. Se han de cambiar respectivamente ajustar los aros de pistón, las válvulas o los pistones, si los valores medios se sitúan muy por debajo de las indicaciones del fabricante.
2. Los valores pueden variar más/menos 1 bar.
3. Se ha de comprobar la junta de culata, si dos cilindros juntos muestran baja presión.

Test de compresión en mojado

Se debería efectuar un test en mojado al aparecer valores diferentes.

1. Inyectar aprox. 10 ml del aceite medio sobre los pistones.
2. Repartir el aceite mediante varios giros de motor.
3. Efectuar nuevamente el test de compresión.

2.

Kompressionsdruckschreiber für
Dieselmotoren

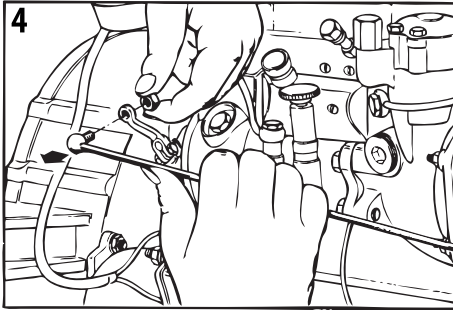
Recording compression testers
for diesel engines

Compressiomètres enregistreurs
pour moteurs diesel

Cempresiómetros
para motores Diesel

Prova-compressione scrivente
per motori Diesel





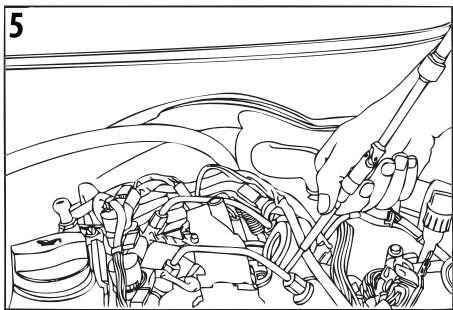
Gasgestänge aushängen bzw. bei elektronischen Pumpen oder Injektoren (Common Rail) Stecker abziehen. Prüfen, ob Messung über Glühkerzen oder Düsenbohrung vorgenommen werden soll.

Disconnect the accelerator linkage, or with electronic pumps or injectors (common rail), unplug the connectors. Check whether the test should be performed with glow plugs or the injector nozzle bore.

Décrocher la tringlerie de l'accélérateur ou, en présence de pompes ou d'injecteurs électroniques (Common Rail), retirer la fiche. Vérifier si la mesure doit se faire par les bougies de préchauffage ou par les trous des injecteurs.

Descolgar el varillaje de gas o, en las bombas o inyectores electrónicos (Common Rail), desenchufar el conector. Comprobar si la medición se debe llevar a cabo a través de bujías de incandescencia o de taladro de tobera.

Sganciare la tiranteria dell'acceleratore ovvero staccare la spina nelle pompe elettroniche o iniettori (Common Rail). Verificare se occorre effettuare una misurazione attraverso le candele di preriscaldamento o il foro dell'ugello.



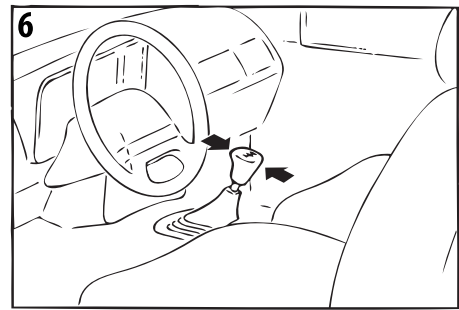
Düsenhalter heraus schrauben, Flamscheiben entfernen bzw. Glühkerzen heraus schrauben.

Unscrew nozzle holder, remove flame disc respectively unscrew glow plug.

Retirer le porte-injecteur et la rondelle de protection respectivement retirer les bougies de préchauffage.

Desenroscar el inyector, extraer la arandela de llamas respectivamente desenroscar las bujías de incandescencia.

Svitare il portainiettore e rimuovere i dischi paraflamma rispettivamente svitare las candelas di incandescenza.



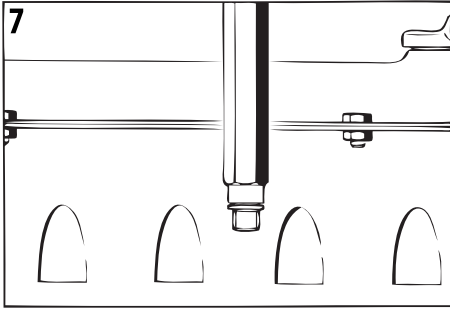
Gang heraus nehmen. Motor drehen lassen, um Verbrennungsrückstände zu beseitigen.

Put gearbox into neutral. Turn engine to remove combustion deposits.

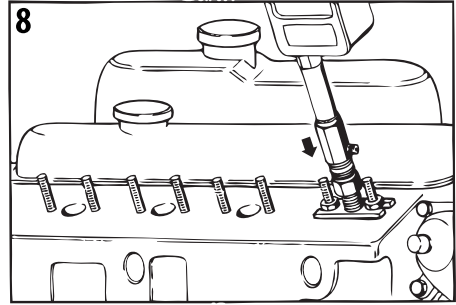
Mette au point mort. Faire tourner le moteur pour évacuer les restes de combustion.

Sacar la marcha. Poner el motor en marcha para eliminar todos los residuos de combustión.

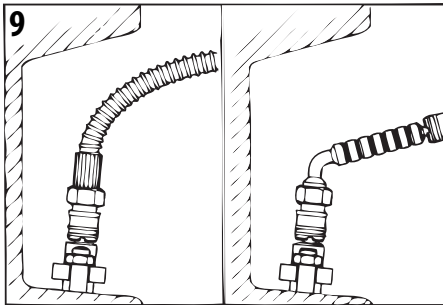
Disinserire la marcia. Far girare il motore per eliminando eventuali residui carboniosi.



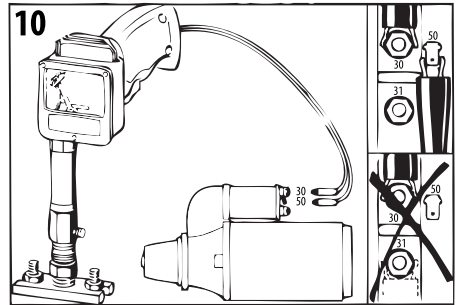
Passenden Adapter auswählen und verwenden.
 Choose and use the right adapter.
 Choisir et utiliser l'adaptateur correspondant.
 Seleccionar y usar el adaptador adecuado.
 Selezionare e usare il adattatore adeguato.



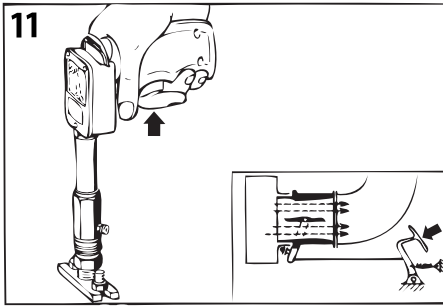
Gerät aufstecken.
 Attach instrument.
 Emmancher l'appareil.
 Conectar el compresiómetro.
 Innestare l'apparecchio.



Hochdruckschlauch oder Winkelstück verwenden.
 High pressure hose or angle piece to be used.
 Utiliser le flexible à haute pression ou le coude.
 Usar el tubo flexible de alta presión o la pieza angular.
 Impiegare il tubo per alta pressione o il raccordo ad angolo.



Bei Verwendung eines Kontaktgriffs: Krokodilklemmen an Klemme B + (30) und Klemme 50 des Anlassers anschließen.
 If you use a switchgrip: connect clamps to terminal B + (30) and terminal 50 of starter motor.
 Si vous utilisez une poignée démarreur: connecter les pinces de branchement à la borne B + (30) et à la borne 50 du démarreur.
 Si usa un interruptor de arranque: conectar las pinzas a terminal B + (30) y a terminal 50 del motor de arranque.
 Se usate un pusante avviamento: collegare i morsetti agli attachi B + (30) e attachi 50 del motorino avviamento.



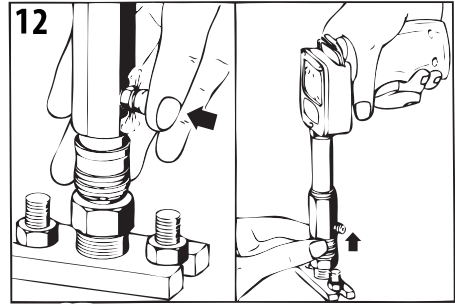
Vollgas geben und Motor drehen lassen bis Zeigerausschlag maximal (10-12 Umdrehungen).

Open the throttle fully and turn engine until max. pointer amplitude (10-12 revolutions).

Mettre plein gaz, faire tourner le moteur jusqu'à la déflexion de l'aiguille est maximale (10-12 tours).

Acelerar a fondo y dejar girar el motor hasta la desviación máxima de la aguja (10-12 revoluciones).

Dare pieno gas e far girare il motore fino a la deviazione de la lancetta è mass (10-12 giri).



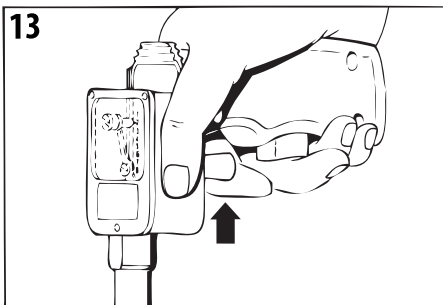
Wichtig! Vor dem Lösen der Schnellkupplung immer entlüften.

Important! Always venting before disengagement of the Quick-Release-Coupling.

Important! Avant de faire l'accouplement rapide toujours évacuer l'air.

Importante! Sacar siempre el aire antes de soltar el acoplamiento rapido.

Importante! Prima di allentare gli innesti rapidi, sfatare sempre l'apparecchio.



Um einen weiteren Zylinder zu messen, Schiebertransport betätigen.

To measure another cylinder, operate the slide transfer.

Pour mesurer un autre cylindre, actionner le transporteur de support.

Para medir un cilindro más, accionar el transporte del empujador.

Per misurare un ulteriore cilindro, attivare il trasporto del cursore.

Analyse

1. Die Kolbenringe, Ventile oder Kolben sind dann zu wechseln bzw. nachzuarbeiten, wenn die gemessenen Werte erheblich unter den Herstellerangaben liegen.
2. Die Messwerte dürfen plus/minus 1 bar variieren.
3. Die Zylinderkopfdichtung ist zu prüfen, wenn zwei nebeneinander liegende Zylinder niederen Druck aufweisen.

Nass-Kompressionstest

Bei unterschiedlichen Werten sollte ein Nass-Test vorgenommen werden.

1. ca. 10 ml mittleres Öl auf den Kolben spritzen.
2. Öl verteilen durch mehrfaches Durchdrehen des Motors.
3. Kompressionstest von Neuem durchführen.

Analyse

1. Les segments de piston, les pistons ou les soupapes sont en mauvais état lorsque la compression mesurée est en dessous de celle donnée par le constructeur.
2. La tolérance acceptée est de + / - 1 bar.
3. Lorsque 2 cylindres adjacents ont une compression faible, il faut vérifier les joints de culasse.

Compression humide

Lorsque les compressions sont différentes, faites un test humide.

1. Verser environ 10 ml d'huile sur les pistons.
2. Faites tourner le moteur plusieurs fois afin que la lubrification se fasse.
3. Refaites un essai de compression.

Analisi

1. Sostituire o rettificare segmenti valvole o pistoni se i valori rilevati fossero notevolmente inferiori a quelli indicati dal costruttore.
2. I valori rilevati debbono discostarsi al massimo di più o meno 1 bar.
3. Controllare la guarnizione della testata qualora si rilevasse una bassa compressione in due cilindri fra loro vicini.

Prova della compressione a "umido"

Rilevando differenti valori di compressione, procedere ad un "test a umido".

1. Spruzzare ca. 10 ml di olio a media densità sul pistone.
2. Distribuire l'olio sulla superficie del cilindro, facendo girare brevemente il motore.
3. Ripetere ora la rilevazione della compressione.

Analysis

1. The piston rings, valves or pistons have to be replaced or repaired if the measured values are below the manufacturer's data given.
2. The measured values may vary by plus/minus 1 bar.
3. The cylinder head gasket should be checked when two adjacent cylinders both indicate low compression.

Wet Compression Test

A wet test should be carried out when differences in values have been found.

1. Spray approximately 10 ml medium heavy oil onto the piston.
2. Distribute the oil by turning over the engine a couple of times.
3. Repeat the compression test.


Análisis

1. Se han de cambiar respectivamente ajustar los aros de pistón, las válvulas o los pistones, si los valores medios se sitúan muy por debajo de las indicaciones del fabricante.
2. Los valores pueden variar más/menos 1 bar.
3. Se ha de comprobar la junta de culata, si dos cilindros juntos muestran baja presión.

Test de compresión en mojado

Se debería efectuar un test en mojado al aparecer valores diferentes.

1. Inyectar aprox. 10 ml del aceite medio sobre los pistones.
2. Repartir el aceite mediante varios giros de motor.
3. Efectuar nuevamente el test de compresión.

Hersteller: MOTOMETER MOTOMETER GmbH Hanauer Straße 15, 75181 Pforzheim	Einbauerklärung nach Anhang II B und VII B der Maschinenrichtlinie 99/392 EWG in der Fassung 2006/42/EG	Stand: 29.01.2025 
Technische Daten der Maschine	Bezeichnung: Kompressionsdruckschreiber, kurz KPS Model / Serie: 17,5bar; 40bar; 60bar / 623 xxx xxxx Baujahr: ab 1996 Seriennummer: ab 12xxxx96 (Monat + fortlaufende Nummer 5-stellig + Jahr 2-stellig)	
Erklärung	Der Kompressionsdruckschreiber / KPS ist entwickelt, konstruiert und gefertigt in Übereinstimmung mit der Maschinenrichtlinie 99/392/EWG in der Fassung 2006/42/EG und mitgeltender EU-Richtlinien in alleiniger Verantwortung der Firma MOTOMETER GmbH und ist <u>selbstständig</u> verwendungsfertig. Die speziellen technischen Unterlagen gemäß Anhang VII Teil B wurden zu der oben benannten unvollständigen Maschine erstellt und werden bei begründetem Verlangen einzelstaatlichen Stellen postalisch oder, soweit möglich, elektronisch übermittelt.	
Mitgeltende EU-Richtlinien	92/59/EWG, 99/655/EWG	
Angewandte harmonisierte Normen	DIN EN ISO 12100-1, DIN EN ISO 12100-2, DIN EN 993, EN 1050,	
Nationale Normen und/oder Spezifikationen	Unfallverhütungsvorschriften der BG: VBG 1 „Allgemeine Vorschriften“	
Dokumentation und Betriebsanleitung	Die Betriebsanleitung mit Einbauerklärung und Montageanleitung sind dem Kompressionsdruckschreiber beigelegt. Die Betriebsanleitung in den europäischen Amtssprachen Deutsch und Englisch, sowie in den betreffenden Landessprachen Französisch, Italienisch und Spanisch liegt vor.	
Hinweis	Die unvollständige Maschine darf erst dann in Betrieb genommen werden, wenn der ordnungsgemäße Verbau laut Montageanleitung durch eine sachkundige Person stattgefunden hat. Für den Verbau sind ausschließlich original Zuhörteile des Herstellers der unvollständigen Maschine zu verwenden. Für eine nicht bestimmungsgemäße, sachwidrige oder unsachgemäße Verwendung übernimmt die Firma MOTOMETER GmbH keine Verantwortung.	

Hinweis:

Lesen Sie bitte die Betriebsanleitung vor Gebrauch des Kompressionsdruckschreibers genau durch. Sie enthält wichtige Hinweise und Informationen, die unbedingt vor und während der Montage beachtet werden müssen, und hilft, Missverständnisse sowie Unfälle durch unsachgemäße Verwendung zu vermeiden.

MOTOMETER GmbH empfiehlt, sämtliche Arbeiten von einer Fachwerkstatt ausführen zu lassen. Sollte Ihnen etwas unklar sein, setzen Sie sich bitte vor Inbetriebnahme des Kompressionsdruckschreibers mit unserem Service in Verbindung.

Diesen erreichen Sie unter: +49(0)7041/9695-62

Diese Betriebsanleitung sowie die enthaltene Einbauerklärung sind Bestandteil des Kompressionsdruckschreibers und müssen im Falle einer Veräußerung des Kompressionsdruckschreibers ohne Aufforderung dem Käufer ausgehändigt werden!

Händigen Sie Ihrem Kunden diese Montageanleitung aus!

Vorgehensweise:

Überprüfen Sie die Ware vor der Verwendung auf Unversehrtheit und auf Vollständigkeit.

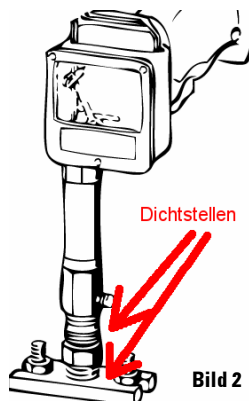
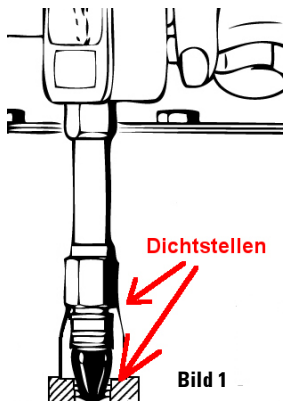
Zur Verbindung mit dem Motor bestehen verschiedene Möglichkeiten:

Gummikonus / Einschraubadapter / Klemmadapter


Bei Messung unter Verwendung eines **Gummikonus (nur für Ottomotoren) (Bild 1)** ist darauf zu achten, ausreichend Anpressdruck zu erzeugen, um die Dichtheit an der Zündkerzenbohrung zu gewährleisten.



Bei Messungen mit **Adaptern (Bild 2)** ist auf Folgendes zu achten:

- Auswahl des richtigen Adapters
- Korrekter Einbau: nicht verkanten, saubere Dichtfläche, min. 5 Gewindegänge
- Einschraubadapter mit angegebenem Drehmoment festziehen
Gewinde M 8: 10 Nm
Gewinde M 9: 12 Nm
Gewinde M 10: 15 Nm
Gewinde M 12: 22 Nm
- Klemmadapter benötigen die korrekte Befestigung mit einer Pratte (je nach Ausführung im Set oder vom Fahrzeug zu verwenden)
- Bei Adaptern mit planer Dichtfläche ist eine Dichtung (Flammscheibe) zu verwenden
- Beim Einkuppeln der Adapter am Kompressionsdruckschreiber, Verlängerungen, Druckschlauch, Gummikonen ist auf vollständiges Einrasten der Schnellkupplung zu achten.
- Die allgemein gültigen Unfallverhütungsvorschriften sind zu beachten



Gefahren- hinweise:	Bei Undichtheit kann es zum Auswurf von Rußpartikeln, Dreck-, Öl- u. Kraftstofftropfen kommen, welche zu Verletzungen (der Augen, allergische Reaktionen, Reizung der Haut und Atemwege) führen können. Ebenso kann der Adapter sich bei nicht ordnungsgemäßer Befestigung lösen und wegfliegen. Daher ist beim Einkuppeln von Adaptern / Verlängerungen / Druckschlauch / Gummikonen auf vollständiges Einrasten der Schnellkupplung zu achten. Es darf ausschließlich Originalzubehör des Herstellers verwendet werden!
Rechtlicher Hinweis:	MOTOMETER GmbH haftet nicht für Schäden jedweder Art, die durch eine unsachgemäße Montage und/oder durch eine unsachgemäße Handhabung des Kompressionsdruckschreibers sowie des mitgelieferten Montagmaterials entstehen.

Hersteller: MOTOMETER MOTOMETER GmbH Hanauer Straße 15, 75181 Pforzheim	Gefahrenanalyse / Risikobeurteilung nach Anhang VII B der Maschinenrichtlinie 99/392 EWG in der Fassung 2006/42/EG	Stand: 29.01.2025 
Technische Daten der Maschine	Bezeichnung: Kompressionsdruckschreiber, kurz KPS Model / Serie: 17,5bar; 40bar; 60bar / 623 xxx xxxx Baujahr: 20xx Seriennummer: ab 06xxxxx10 (Monat + fortlaufende Nummer 5-stellig + Jahr 2-stellig)	
Änderungsmerkmal Funktionsänderung NEIN Änderung des Anwendungsbereiches NEIN Änderung der Ausstattung NEIN Leistungsänderung JA	Überprüfung der Wertigkeit Änderung der bestimmungsgemäßen Verwendung? NEIN Wesentliche Änderung des Schutzsystems oder sicherheitsrelevanter Bauteile? NEIN	Ergebnis Die verschiedenen Varianten stellen keine Änderung des Grundsystems dar. Somit genügt die Erstellung eines einzigen Dokumentensatzes laut Anhang VII B MRL
Mögliche Gefahr	Beurteilung und Entgegenwirken	
Quetschung / Schlag / Bluterguss	Beim Herunterfallen kann es zu Quetschungen und Prellungen kommen, sollte der KPS einen Fuß oder eine andere Gliedmaße treffen. Durch geeignete Kleidung und geeignetes Schuhwerk ist dem vorzubeugen.	
Abschürfungen bei Bruch des Griffes	Bei dauernd hoher Belastung kann es in seltenen Fällen zum Bruch des Griffes kommen. Um Abschürfungen zu vermeiden, empfiehlt es sich, eng anliegende Schutzhandschuhe zu tragen, um nicht mit drehenden Teilen in Berührung zu kommen.	
Schlag	Bei nicht korrekter Befestigung der Adapter am Motor kann es dazu kommen, dass sich der Adapter löst. Es ist daher auf eine korrekte Befestigung laut Bedienungs- und Montageanleitung zu achten.	
Augen- und Hautverletzungen	Bei der Verwendung des Gummikonus kann es durch ungenügenden Haltedruck zum Ausblasen der Luft zwischen Gummi und Kerzenloch kommen. Dabei können Dreck, Öl- oder Benzintropfen weggeschleudert werden, welche zu Verletzungen der Augen oder der Haut führen können. Es ist auf einen entsprechenden Augen- und Hautschutz zu achten.	
Quetschung, Einklemmen	Der angetriebene Motor erzeugt über die ggf. ungeschützten Keilriemenantriebe Einzustellen für Hände, Bekleidung und ggf. Haare. Entsprechende Schutzkleidung ist zu tragen. Umsichtiges Handeln ist erforderlich.	
Verbrennung, Verätzung	Bei Verwendung des Kontaktgriffs kann es bei falschem Anschluss der Kontaktklemmen zu einem Kurzschluss und damit zu Hitzeentwicklung durch Erhitzung des Kabels und in Extremfällen zur Explosion der Batterie kommen. Es ist auf korrekten Anschluss der Kontakte zu achten.	
Verbrennung	Aufgrund der hohen Motortemperatur (80°C) besteht akute Verbrennungsgefahr. Umsichtiges Handeln ist erforderlich.	

Manufacturer:  MOTOMETER GmbH Hanauer Straße 15, 75181 Pforzheim	Declaration of Incorporation according to Annex II B and Annex VII B of Machinery Directive 99/392/EEC in the version 2006/42/EC	Stand: 29.01.2025 
Machine specifications	Designation: Recording Compression Tester (KPS) Model / Series: 17.5bar; 40bar; 60bar / 623 xxx xxxx Year of manufacture: from 1996 Serial number: from 12xxxxx96 (month + 5-digit sequence number + 2-digit year)	
Declaration	The recording compression tester / KPS is developed, designed and manufactured in conformity with the Machinery Directive 99/392/EEC in the version 2006/42/EC and other applicable EU Directives under the sole responsibility of MOTOMETER GmbH and is ready for use as a <u>standalone</u> product. The special technical documents according to Annex VII Part B have been created for the partly completed machine referred to above and shall be transmitted in response to a reasoned request by the national authorities by post or, where possible, electronically.	
Other applicable EU Directives	92/59/EEC, 99/655/EEC	
Applied harmonised standards	DIN EN ISO 12100-1, DIN EN ISO 12100-2, DIN EN 993, EN 1050,	
National standards and/or specifications	Accident prevention regulations of the Employer's Liability Insurance Associations (BG): VBG 1 "General Regulations"	
Documentation and Operating Instructions	The operating instructions with declaration of incorporation and assembly instructions are enclosed with the recording compression tester. The operating instructions are available in the European official languages German and English as well as in the relevant national languages French, Italian and Spanish.	
Notes	The partly completed machine may not be used until it has been properly installed according to the assembly instructions by a competent person. Only genuine accessories made by the manufacturer of the partly completed machine may be used for the installation. MOTOMETER GmbH assumes no responsibility for use that is not for the intended purpose, inappropriate or improper.	

Assembly Instructions according to Annex VI of the Machinery Directive 89/392 EEC in the version 2006/42/EC

Notes:

Please read the operating instructions through carefully before using the recording compression tester. They contain important guidance and information which must be followed before and during assembly and will help to avoid misunderstandings and accidents through improper use. MOTOMETER GmbH recommends that all work should be carried out by a specialist workshop. If there is anything you are unsure of, please contact our Service department before using the recording compression tester.

Their number is: +49(0)7041/9695-62

These operating instructions and the declaration of incorporation which it contains are integral parts of the recording compression tester; should the recording compression tester ever be sold they must be handed to the new owner as a matter of course!

Hand these assembly instructions to your customer!

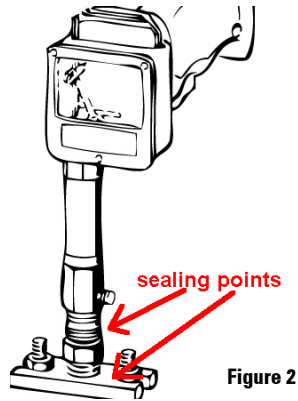
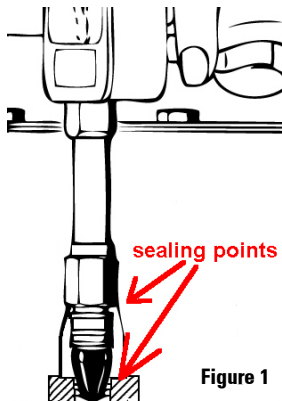
Procedure:

Check that the product is undamaged and complete before you use it.
It can be connected to the engine in different ways:
Rubber cone / Screw adapter / Clamp adapter


When testing the compression using a **Rubber cone (petrol engines only) (Figure 1)** make sure that sufficient closing force is applied to guarantee the seal at the spark plug hole.

The following points should be noted when testing the compression with **adapters (Figure 2)**:

- Select the right adapter
- Correct fitting: do not skew, ensure clean sealing face, min. 5 thread turns
- Tighten screw adapter to the torque indicated
Thread M 8: 10 Nm
Thread M 9: 12 Nm
Thread M 10: 15 Nm
Thread M 12: 22 Nm
- Clamp adapters require the correct attachment using a lug (use in a set or from the vehicle, depending on type)
- A seal (flame spreader) must be used with adapters that have a flat sealing face
- When connecting adapters to the recording compression tester, extensions, pressure tubing, rubber cones etc. ensure that the quick-release coupling engages fully.
- The generally accepted accident prevention regulations must be complied with



Hazard information:	<p>In the event of a leak, soot and dirt particles and drops of oil and fuel may be discharged and this could lead to injury (of the eyes, allergic reactions, irritation of the skin and respiratory tract).</p> <p>The adapter can also work loose and be blown off if it is not properly connected. You must therefore ensure that the quick-release coupling is fully engaged when coupling to adapters / extensions / pressure tubing / rubber cones.</p> <p>Only genuine accessories supplied by the manufacturer may be used!</p>
Legal Notice:	<p>MOTOMETER GmbH can accept no liability for losses of any kind that arise as a result of the incorrect assembly and/or improper handling of the recording compression tester and the assembly materials supplied with it.</p>

Manufacturer: MOTOMETER MOTOMETER GmbH Hanauer Straße 15, 75181 Pforzheim	Risk Analysis / Risk Assessment according to Annex VII B of Machinery Directive 99/392/EEC in the version 2006/42/EC	Stand: 29.01.2025 
Machine specifications	Designation: Recording Compression Tester (KPS) Model / Series: 17.5bar; 40bar; 60bar / 623 xxx xxxx Year of manufacture: 20xx Serial number: from 06xxxxx10 (month + 5-digit sequence number + 2-digit year)	
Change attribute Functional change NO Change of applications NO Change of equipment NO Performance change YES	Review of Classification Change of intended use? NO Significant change to protection system or safety-relevant components? NO	Result The different variants do not constitute a change to the basic system. The creation of a single set of documents according to Annex VII B of the Machinery Directive is therefore adequate
Possible risk	Assessment and counter-measures	
Crushing / impact / bruising	If the KPS falls down, crushing and bruising can occur if it strikes a foot or other limb. This is prevented by the use of appropriate clothing and footwear.	
Skin abrasions if the handle breaks	In rare instances the handle may break if subjected to continuous high loading. To prevent skin abrasions it is advisable to wear tight-fitting safety gloves so as not to come into contact with rotating parts.	
Impact	The adapter may work loose if it is not properly attached to the engine. It is therefore essential to ensure correct mounting as described in the operating and assembly instructions.	
Eye and skin injuries	When using the rubber cone, air may be blown out between the rubber and the spark plug hole if insufficient sealing force is applied. This may result in dirt or drops of oil or fuel being ejected from the hole and this could lead to injury to the eyes or skin. Appropriate eye and skin protection must be used.	
Crushing, trapping	The driven engine creates in-running pinch points for hands, clothing and possibly hair as a result of possibly unguarded Vee-belt drives. Appropriate protective clothing must be worn. Cautious handling is essential.	
Burns, chemical burns	When using the contact grip, if the contact terminals are incorrectly connected there may be a short-circuit with attendant generation of heat due to the cable heating up, and the battery may even explode in extreme cases. Care must be taken to ensure the correct connection of the contacts .	
Burns	There is an acute risk of burns owing to the high engine temperature (80°C). Cautious handling is essential.	

MOTOMETER

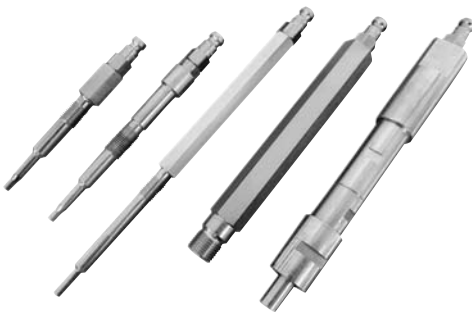
Die passenden Adapter zu unserem Kompressionsdruckschreiber finden Sie in unserer umfangreichen Adapterdatenbank im Internet unter **www.motometer.de**.

Please find the corresponding adapters for our Recording Compression Tester in our large adapter database at **www.motometer.de**.

Vous trouvez les adapteurs correspondants pour notre compresseur enregistreur dans notre grande banque de données en l'internet sous **www.motometer.de**.

Encontrais los adaptores adecuados para nuestro compresiómetro en nuestro grande banco de datos en el internet bajo **www.motometer.de**.

Trovate gli addattori corrispondenti nel nostro banca dati sul pagina internet **www.motometer.de**.



Werkstoff	Hersteller	Typ	Motor	Verf. bei
ALU/BR	BUCHER (DG)	Dreh (90°) und Drehwinkelvertrieb	VW 88 R	...
ALU/BR	BUCHER (DG)	Dreh (90°) und Drehwinkelvertrieb	VW 8 840 LR	...
ALU/BR	STROEN (F)	Belegte 1.9 Diesel	W2Z (1.952)	27 86-11 52
ALU/BR	STROEN (F)	Belegte 1.9 Diesel	W2Z (1.952)	27 86-11 52
ALU/BR	STROEN (F)	Jumpy 1.9 Diesel	W2Z (1.951)	18 86-08 81
ALU/BR	FAH (S)	Stoße 1.9 D - 1222 >	W2F (1.952)	39 81...
ALU/BR	FAH (S)	Stoße 1.9 D - 1222 >	W2Z (1.951)	36 86-08 81
ALU/BR	OMEL (S)	Motoren 1.9 D (S)	F 8 D-772 (1.988)	24 86-18 81
ALU/BR	OMEL (S)	Motoren 1.9 D (S)	F 8 D-772 (1.988)	19 81...
ALU/BR	OMEL (S)	Motoren 1.9 D (S)	19 21 F 8 D-762 (1.988)	19 81...
ALU/BR	OMEL (S)	Motoren 1.9 D (S)	19 21 F 8 D-762 (1.974)	19 81...
ALU/BR	REAGOTT (F)	Expert 1.9 Diesel	W2F (1.952)	39 81...

MOTOMETER GmbH

Hanauer Straße 15 | 75181 Pforzheim

Telefon +49 7231 4707-500 | **E-Mail** info@motometer.de

www.motometer.de

Art. Nr. 5 4350 232 00